

●产品特性

- ✓高效率，长寿命和高信赖性
- ✓电压输入范围 176~264VAC
- ✓-20~+70℃工作温度（具体查看降额曲线）
- ✓全部使用 105℃长寿命电解电容
- ✓短路/过载保护功能
- ✓自然冷却
- ✓100%满载老化
- ✓2 年质保期

●应用领域：适用于户外 (应满足防护要求)

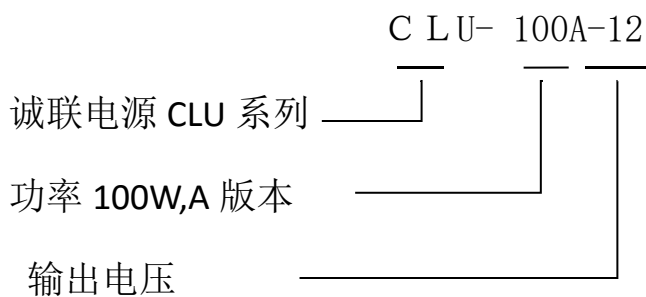
●参考标准

EN55022\IEC61000-4-2,3,4,5,6,8,11\GB4943\UL1012\EN60950\GB17625.1

●产品描述

CLU-100A 是一款单路恒压输出的电源，输入电压 176Vac~264Vac，输出电压有 12V、24V,36V,48V 等，适用于户外等领域。本系列产品具有超高的效率，紧凑的外壳设计，良好的散热，保障了本系列产品可长期稳定的工作。

●产品命名

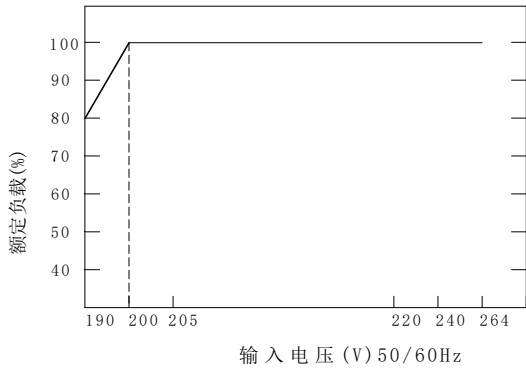


●电气参数

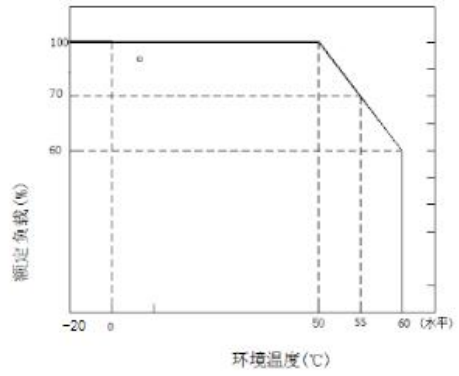
| 型号 | CLU-100A-12 | CLU-100A-24 | CLU-100A-36 | CLU-100A-48 | |
|------|--|---|-------------|-------------|-----------|
| 输入 | 输入电压 | 176~264VAC | | | |
| | 输入电流 | 230VAC/1.5A | | | |
| | 频率范围 | 47~63HZ | | | |
| | 效率 | ≥85% | ≥87% | ≥87% | ≥87% |
| | 漏电流 | <1.0mA/240VAC | | | |
| | 浪涌电流 | 冷启动≤50A/230VAC | | | |
| 输出 | 直流电压 | 12V | 24V | 36V | 48V |
| | 额定电流 | 8.3A | 4.2A | 2.8A | 2.1A |
| | 功率 | 99.6W | 100.8W | 100.8W | 100.8W |
| | 电压调节范围 | / | / | / | / |
| | 纹波及噪声 | ≤400mVp-p | ≤400mVp-p | ≤500mVp-p | ≤500mVp-p |
| | 启动, 上升时间 | 500ms, 20ms/230VAC 负载 100% | | | |
| | 保持时间 | 20ms/230VAC 负载 100% | | | |
| | 线性调整率 | ±0.5% | ±1% | ±1% | ±1% |
| | 负载调整率 | ±1% | ±1% | ±1% | ±1% |
| | 电压精度 | ±1.5% | ±2% | ±2% | ±2% |
| 环境要求 | 工作温度及湿度 | -20~+70℃5%~90%RH 不凝露 (详情参考产品规格书的降额曲线) | | | |
| | 储存温湿度 | -30~+80℃5%~90%RH 不凝露 | | | |
| | 振动 | 频率范围 10~500Hz,加速度 2G,每个扫频循环 10min,沿 X,Y,Z 轴各进行 6 个扫频循环 | | | |
| | 冲击 | 加速度 20G,持续时间 11ms,沿 X,Y,Z 轴各进行 3 次冲击 | | | |
| | 海拔高度 | 2000mtrs (2000m 以上, 每升高 100m, 环境温度降低 0.6℃, 负载降额 1.5%) | | | |
| 电磁兼容 | 电磁耐受 | 设计参考: EN55024; EN61000-4-2,3,4,5,6,8,11 | | | |
| | 谐波电流 | 设计参考: GB17625.1 | | | |
| | EMC 指标 | 设计参考: EN55022 | | | |
| 安规 | 安全规范 | 设计参考: UL1012 IEC/EN60950 GB4943 | | | |
| | 耐压 | 输入--输出 I/P-O/P:3Kvac/10mA; 输入---机壳 I/P-CASE:1.5Kvac/10mA; 输出---机壳 O/P-CASE:0.5Kvac/10mA 每项测试时间为: 1min | | | |
| | 绝缘阻抗 | I/P-O/P: >10M ohms; I/P-Case: >10M ohms; O/P-Case: >10M ohms | | | |
| 保护 | 过压保护 | / | / | / | / |
| | 过载保护 | 110~160% rated 打嗝模式,故障排除后自恢复 | | | |
| | 过温保护 | / | | | |
| | 短路保护 | 打嗝模式,故障排除后自恢复 | | | |
| 可靠性 | MTBF | 25℃环境下: 30000Hrs, MIL-HDBK-217F Notice2 应力法预计 | | | |
| 其他要求 | 尺寸 | 152mm*39mm*29mm (长*宽*高) | | | |
| | 包装 | 0.18 Kg/只, 68 只/箱, 13.5 KG/箱 | | | |
| | 冷却方式 | <input checked="" type="checkbox"/> 自冷 <input type="checkbox"/> 风冷 | | | |
| | 延伸方式 | <input type="checkbox"/> 双三防 <input type="checkbox"/> 加盖 <input type="checkbox"/> 低温启动 (-40℃) <input type="checkbox"/> 其他 | | | |
| 备注 | *如未特别说明, 所有规格参数均在输入为 230VAC, 额定负载, 25℃环境下测量。 *为了延长使用寿命, 建议配置负载时多留 30%的余量。例如: 设备需要 100W 的功率, 则选用不小于 130W 的电源。 *开关电源纹波测试方法: 用 20MHz 示波器在电源输出端子上测试, 示波器探头地线长度不大于 12mm, 并在探头输入并联 47uF 电解电容和 0.1uF 高频电容。 *电源是设备系统元器件的一部分, 所有的 EMC 测试需结合终端设备进行电磁兼容相关确认。 | | | | |

●静态特性曲线●输出负载与温度曲线

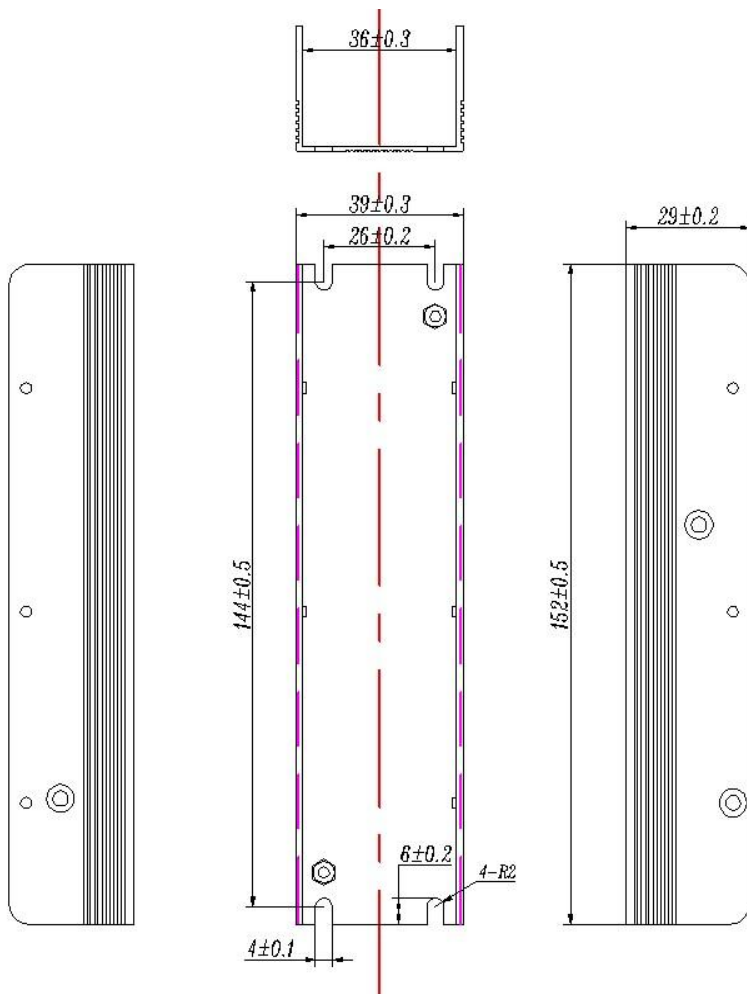
■ 输入电压降额曲线



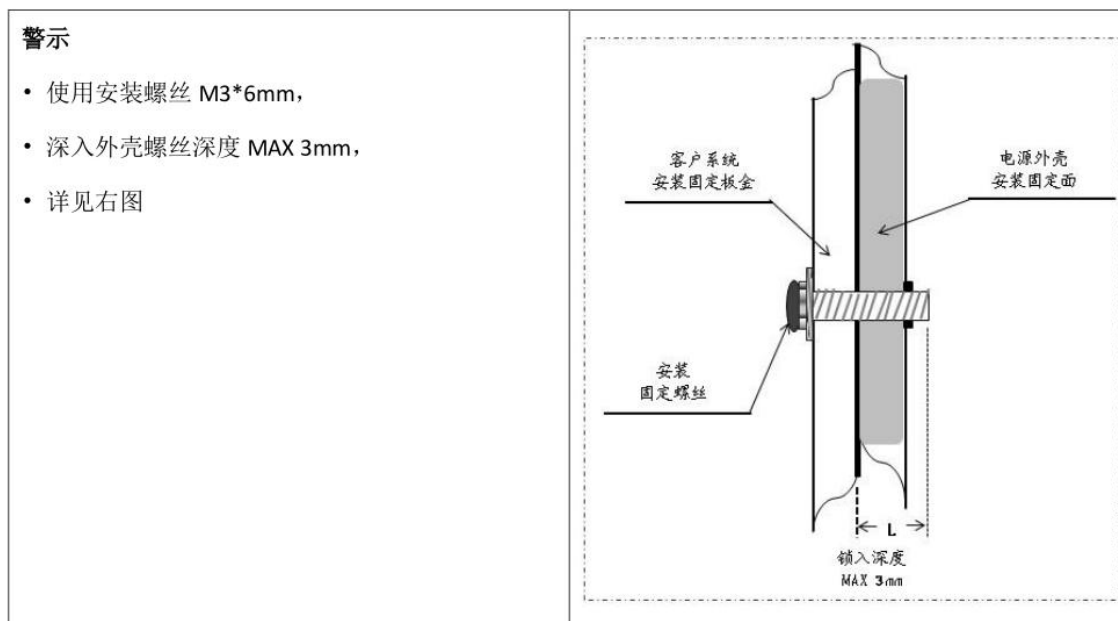
■ 环境温度降额曲线



●机构尺寸



●安装方式



●产品安装、使用说明：

- 1、安装时，请按照安装方式说明进行安装。
- 2、在安装完毕通电试运行之前，请检查和校对各接线端子上的连线，确信输入和输出、交流和直流、正极和负极、电压值和电流值等正确，杜绝接反接错现象的发生，避免损坏电源和用户设备。
- 3、通电前请使用万用表测量火线、零线和接地线是否短路，输出端是否短路；通电时最好空载启动。
- 4、使用时请勿超过电源标称值，以免影响产品的可靠性。如需要改电源的输出参数，请客户在使用电源前向本司技术部门咨询，以保证使用效果和可靠性。
- 5、为保证使用的安全性和减小干扰，请确保接地端可靠接地（接地线大于 AWG18#）。
- 6、电源如出现故障，请勿擅自对其维修，请尽快与本司客户服务部联系，客服专线：86-519-69882516

●运输、储存：

- 1、运输：

本包装适用与汽车、船、飞机、火车等运输，运输过程中应防雨，文明装卸。
- 2、储存：

产品未使用时应存放在包装箱内，储存环境温度和相对湿度应符合该产品的要求，仓库内不应有腐蚀性气体或有腐蚀性的化学物品，并且无强烈的机械振动、冲动和强磁场作用。包装箱应垫离地面至少 20cm 高，距离墙壁、热源、窗口或空气入口至少 50cm，勿让水浸。如果时间过长（1 年以上）应经专业人员重新检验后方可使用。